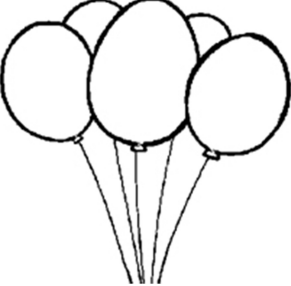
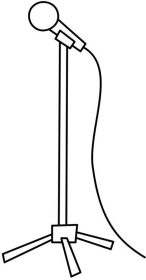






1 - Ecris le nom de ce que tu vois sur l'image, N'oublie pas (le- la- les)

2 - Coche et écris la bonne réponse

Maman canard a _____

six œufs.

sept œufs

trois œufs

L'œuf différent est _____

gros et gris

petit et jaune

grand et rouge

Les canards sont _____

bleus

roses

jaunes

En été, Maman canard va _____

à la ferme

à l'école

au cinéma